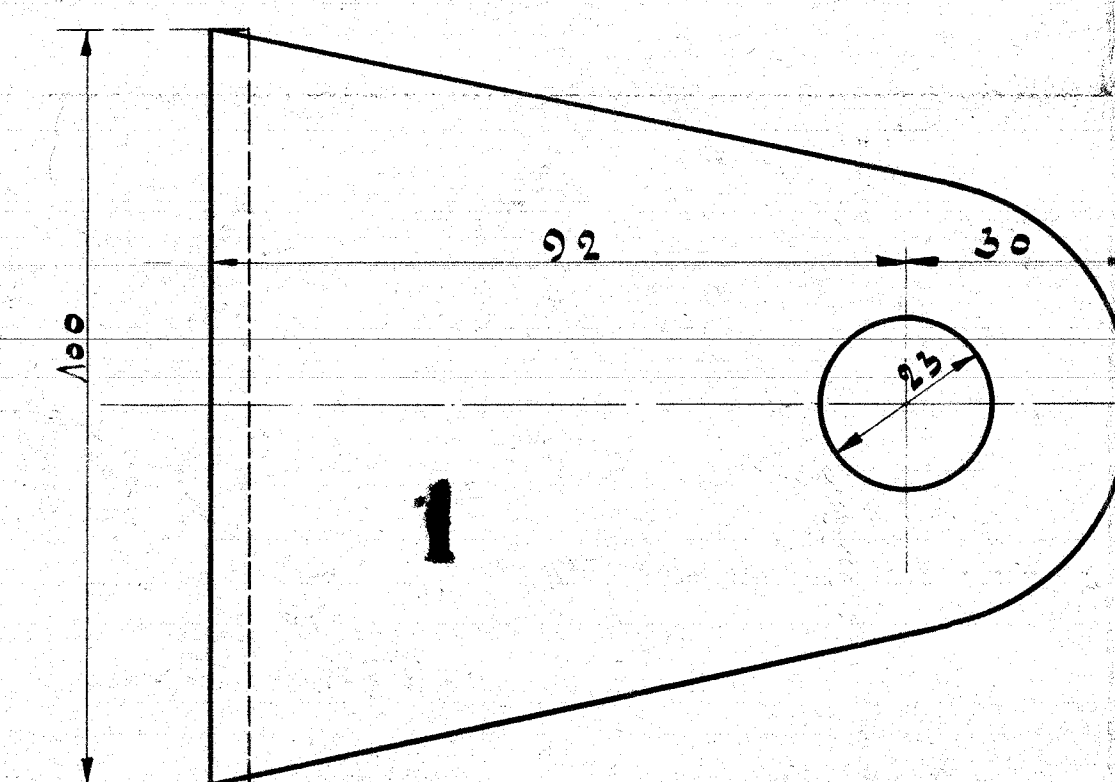
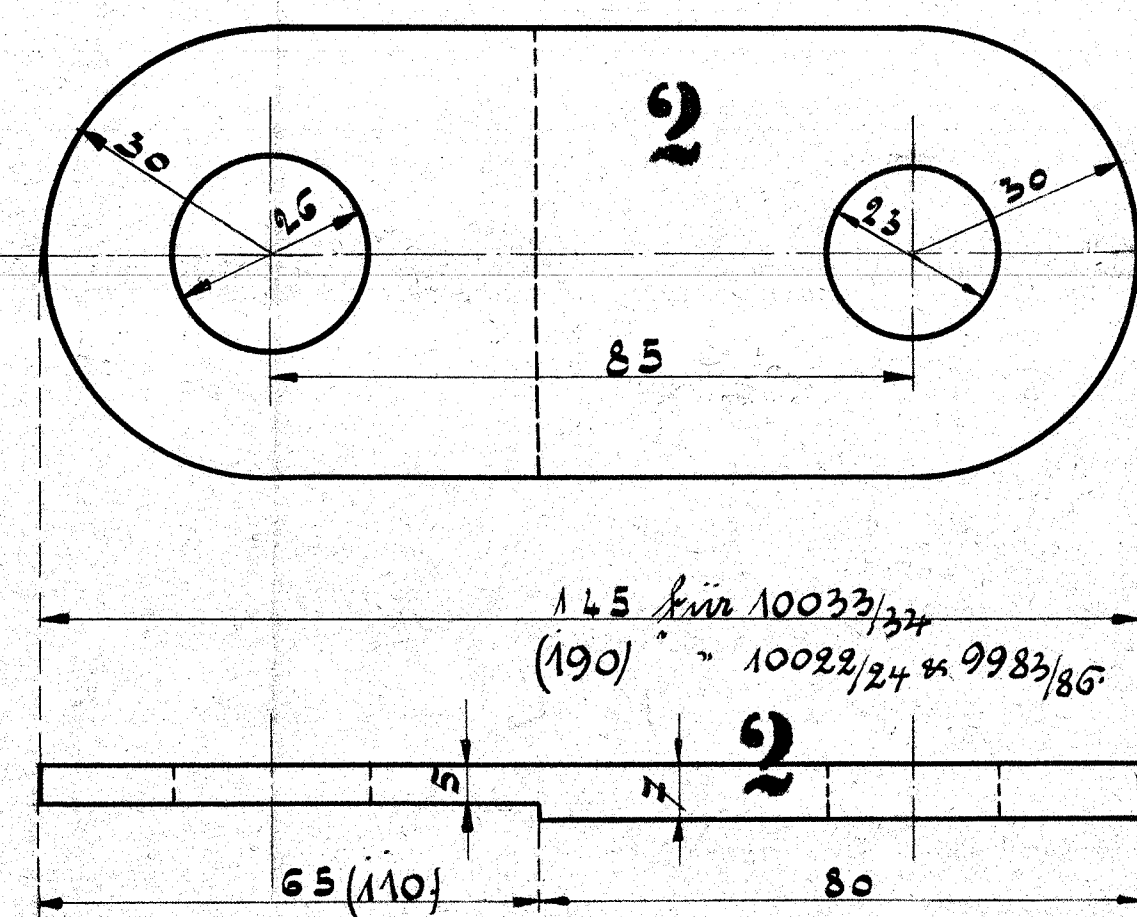


Ausführung für eine Lokomotive.				Materialkat. für eine Lok.	
Stück zahl	Benennung	1/2	Material	Bemerk.	Zeich Bsp.
2	Stalter (vord. Zylinderkopfbochse)	1	Stmp.-E.		
2	Do. (hint. do. do.)	2	Do.		



101 HEISSDAMPF-TENDERLOKOMOTIVE
 FÜR DIE SÜDFÜRER'SCHE EISENBahn
 FABRIK N^o ~~10022/324~~ 10022/244 BETRIEBS N^o ~~10022/324~~
 HENSCHEL & SOHN, CASSEL 1910.

Stalter für Halbenslang-Kopfbochse

334^A